

**PRODUZIDO NO  
PÓLO INDUSTRIAL  
DE MANAUS**



CONHEÇA A AMAZÔNIA  
PRODUZIDO POR:  
CNPJ: 05.370.795/0001-43

Av. Dr. Chucri Zaidan, 80 - Bloco C - 10º andar  
Ed. Morumbi Square - Vila Cordeiro  
Cep: 04583-909 - São Paulo - SP  
**[www.emaxx.com.br](http://www.emaxx.com.br)**



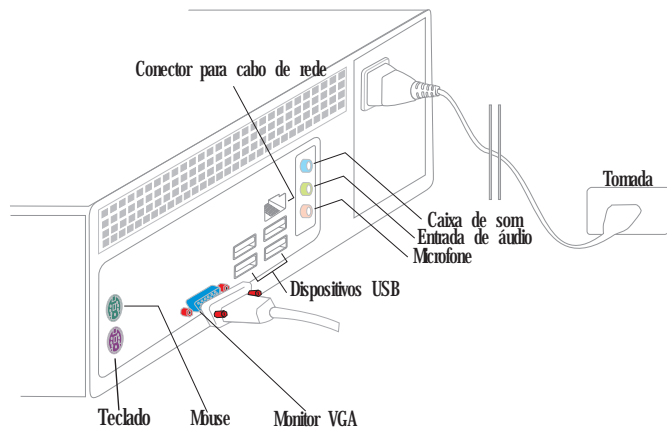
**e-max**

**GUIA RÁPIDO DE INSTALAÇÃO**

**BAREBONE**

Versão CTP 1.1

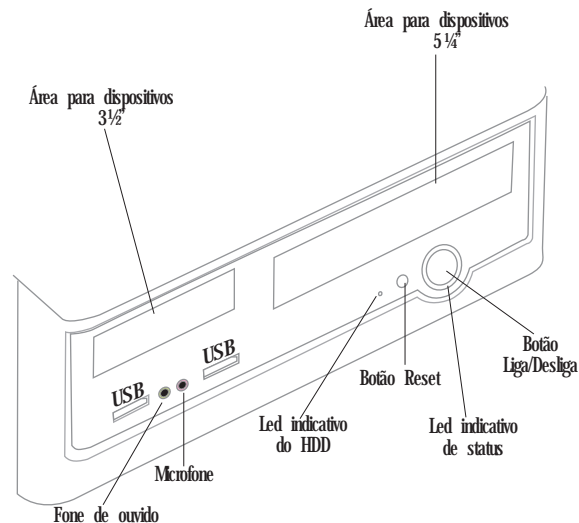
## 1. Descritivo das portas traseiras:



**OBS 1:** Após conectar os respectivos cabos nas portas traseiras do Barebone, certifique-se de que estejam bem fixados (como mostra a figura em vermelho), evitando assim mal contato.

**OBS 2:** O seu Barebone trabalha automaticamente com tensões de 110 a 220V.

## 2. Descritivo da parte frontal



**Conteúdo da caixa:**

Gabinete com placa-mãe, guia rápido de instalação, pés e cabo de energia.